



РУКОВОДСТВО ПО ЭКСПЛУАТАЦИИ
**Электрокаменка напольная
SteamGross**

STEAMGROSS



Подробное изучение настоящего руководства
до монтажа изделия является **ОБЯЗАТЕЛЬНЫМ!**



ТЕПЛОДАР *Слабавелье успеха*

- Знать, предвосхищать и удовлетворять потребности рынка
- Обеспечивать высокие стандарты качества продукции
- Идти собственным путем, создавая инновационные решения

О КОМПАНИИ:

Компания «Теплодар» разрабатывает и производит отопительное и печное оборудование с 1997 года. Творческий подход на всех этапах производственного процесса, тщательный выбор поставщиков и пристальное внимание к потребностям покупателя — вот базовые принципы работы компании. Сегодня в ассортименте завода более 50 базовых моделей и более 100 модификаций. Различная по назначению, дизайну, конструкции и мощности продукция компании «Теплодар» надежна, экономична, долговечна.

Соотношение цены и качества продукции компании «Теплодар» делают ее популярной на Российском рынке, а также в странах СНГ.



1	Общая информация.....	2
1.1	Устройство и принцип действия.....	3
1.2	Технические характеристики.....	4
2	Монтаж.....	4
2.1	Подготовка.....	4
2.2	Парильное помещение.....	5
2.3	Установка каменки.....	6
2.4	Установка пульта управления.....	6
2.5	Электромонтаж.....	7
3	Эксплуатация электрокаменки.....	11
3.1	Укладка камней.....	9
3.2	Нагрев.....	10
3.3	Парение и парогенерация.....	10
3.4	Вода.....	11
4	Транспортирование и хранение.....	11
5	Утилизация.....	11
6	Гарантия изготовителя.....	11
7	Паспорт изделия.....	12
7.1	Комплект поставки.....	12
7.2	Перечень запасных частей и комплектующих поставляемых по отдельному заказу.....	13
7.3	Свидетельство о монтаже и подключении.....	13
7.4	Отметка о гарантийном ремонте.....	13
7.5	Авторизованные сервисные центры.....	14
	Свидетельство о приемке.....	18
	Свидетельство о продаже.....	18

Настоящее руководство по эксплуатации (далее по тексту РЭ) распространяется на напольную электрокаменку с парообразователем SteamGross (далее по тексту — электрокаменка) и содержит сведения о конструкции, параметрах изделия, устройстве и работе, а также правила безопасной эксплуатации, технического обслуживания и хранения.

ВНИМАНИЕ! После приобретения электрокаменки и до ее установки, монтажа и начала эксплуатации внимательно изучите данное РЭ. Лица, не ознакомившиеся с РЭ до монтажа эксплуатации и обслуживания ПУ не допускаются!

Так же РЭ включает в себя сопроводительные документы, требующие заполнения торговой и монтажной организациями. Это необходимо для вступления в силу гарантийных обязательств.

ВНИМАНИЕ! Требуйте заполнения соответствующих разделов РЭ торговыми организациями. Помните, в случае не заполнения торговой организацией свидетельства о покупке, гарантия исчисляется с момента изготовления изделия.

1 ОБЩАЯ ИНФОРМАЦИЯ

Напольная электрокаменка с парообразователем SteamGross предназначена:

- Для достижения и поддержания заданной температуры в парильном помещении.
- Для непрерывной генерации пара в блоке парообразования с управлением расходом воды посредством пульта управления.
- Для получения пара от камней.

Управление режимами нагрева и парообразования в электрокаменке производится с помощью пульта управления (далее по тексту ПУ). ПУ на основе данных, поступающих с температурного датчика, производит автоматическое включение или отключение ТЭНов электрокаменки, тем самым поддерживая заданный микроклимат.

1.1 Устройство и принцип действия

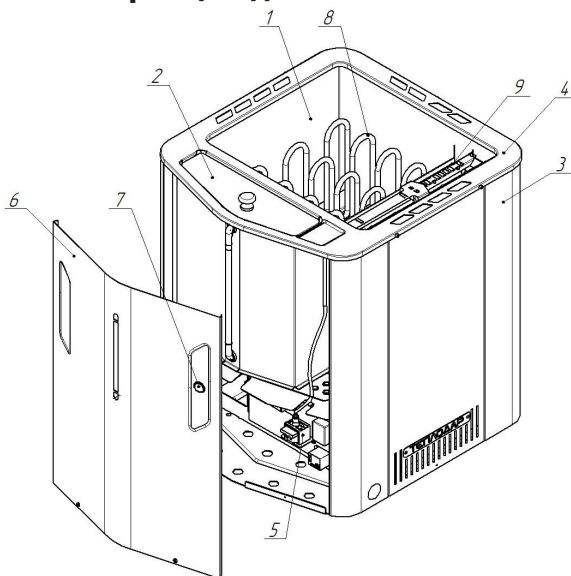


Рисунок 1 - Основные элементы электрокаменки SteamGross

1 – Корпус внутренний; 2 – Бак с крышкой; 3 – Конвектор; 4 – Рамка декоративная; 5 – Кронштейн с электрическими элементами; 6 – Панель лицевая; 7 – Кнопка управления парообразованием; 8 – Нагревательный элемент (ТЭН); 9 – Блок парообразования;

Электрокаменка состоит из следующих модулей:

- Внутренний несущий корпус.
- Бак с крышкой.
- Конвектор с рамкой декоративной.
- Блок парообразования
- Электрический блок (ТЭН, насос с блоком питания, кнопка включения подачи воды для парообразования, цепь подсветки уровня воды в баке).

Внутреннее пространство электрокаменки разделено на две зоны: зону загрузки камней и зону генерации пара. Зоны между собой разделены жестким элементом конструкции для предотвращения деформации парообразователей.

Четыре ТЭНа, расположенные в зоне загрузки камней, находятся в непосредственном контакте с камнями. Вся энергия, выделяемая ТЭНами идет на нагрев камней и парильного помещения. В зоне генерации пара расположены два блока парообразования, установленные на два ТЭНа. Над ними размещена система распределения воды, состоящая из трубки и фитиля.

Блок парообразования состоит из двух блоков парообразования (далее, парообразователь), собранных в короб, охватывающий ТЭН. Для распределения воды в нём имеется полочка с фитилём, по капиллярам которого вода, попадающая внутрь блока, распределяется по парообразователям. В каждом парообразователе вода нагревается до температуры кипения. Смесь пара с мелкодисперсными брызгами кипящей воды выбрасываются во внутреннюю полость, где происходит перегрев пара (сушка) до температуры более 350 °С. Принцип действия блока парообразования приведен на рисунке 2.

Парообразователь защищен патентом РФ №2310135 и евразийским патентом №015216.

В передней части электрокаменки расположен Бак. В его верхней части смонтирована откидывающаяся крышка с деревянной ручкой. Бак оборудован вертикальным индикатором уровня с подсветкой. Бак является частью системы подачи воды на паровозобразователи. Также система включает в себя систему трубопровода и электромагнитный насос непрерывного типа.

Активация насоса производится вручную при помощи кнопки на лицевой панели, либо при помощи ПУ.

Передняя панель и рамка декоративная выполнены съемными для удобства обслуживания и подключения электрокаменки.

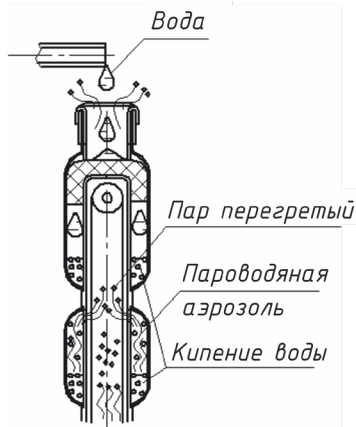


Рисунок 2 - Принцип действия паровозобразователя

1.2 Технические характеристики

Таблица 1 - Технические характеристики Напольной электрокаменки

Характеристики	SteamGross-10	SteamGross-13	SteamGross-16
	SteamGross-1	SteamGross-2	SteamGross -3
Мощность, кВт	10	13	16
Объем парильного помещения, м ³	до 15	до 19	до 24
Вес камней, кг	55		
Паропроизводительность, л/час	до 6		
Температура генерируемого пара, не менее, °С	400		
Время выхода на режим генерации сухого пара не более, минут	5		
Напряжение питания, В	~380 3N		
Масса (НЕТТО) и габаритные размеры смотреть в разделе «Свидетельство о приемке» или на сайте teplodar.ru			

2 МОНТАЖ

2.1 Подготовка

Перед началом работ ознакомьтесь с настоящим руководством и проверьте следующее:

- Соответствует ли мощность каменки объему парильного помещения.
- Имеется достаточное количество хороших камней.
- Соответствуют ли параметры электропроводки (напряжение, параметры автомата защиты, сечение проводов) нормам, приведенным в Таблице 2.

• При расположении каменки выполняются условия минимальных расстояний, изображенных на Рисунке 3.

ВНИМАНИЕ! Значения объема в Таблице 2 нельзя превышать или занижать. Значения минимальных расстояний, указанные на рисунке 3 необходимо соблюдать, т. к. пренебрежение ими может привести к возникновению пожара. В сауне может быть установлена только одна каменка.

2.2 Парильное помещение

В парильном помещении с электрическим нагревом все массивные стенные поверхности, накапливающие тепло (кирпич, бревно, брус, штукатурка и т. д.) необходимо теплоизолировать.

Вентиляция, требования к конструкции, эксплуатации, материалам сауны должны удовлетворять следующим нормативным документам:

- СП 7.13130.2013 «Отопление, вентиляция и кондиционирование»
- СП4.13130.2009 «Системы противопожарной защиты»

ВНИМАНИЕ! Запрещается устанавливать ПУ и электрокаменку в помещениях, не отвечающих требованиям пожарной безопасности.

Если при отделке парной используются теплоемкие материалы (кирпич, все виды керамической плитки, бетон, стеклянные блоки, панно из соли и т. д.) то на каждый квадратный метр такого материала необходимо закладывать запас мощности печи от 1,3 кВт - 2,2 кВт. Если стены бани изготовлены из массивных бревен или бруса и не имеют дополнительной теплоизоляции, то расчетную мощность необходимо увеличить в 1,5-2,2 раза.

Таблица 2 - Параметры монтажа напольных электрокаменок типа SteamGross

Steam Gross	Мощность	Парильное помещение		Минимальные расстояния, мм (см. Рисунок 3)			Кабели	Ток автомата защиты	
		Объём	Высота, мин	А, мин	В, мин	С, мин			
ДхШхВ 580х533х643		мин м.куб	макс м.куб	1	мм			Соединительный (в том числе к пульту управления)	380-400В
	кВт							мм.кв	А
1/10	10	8	14	1900	70	50	1250	5х2,5	3х20
2/13	13	11	18	2100	70	50	1450	5х4	3х25
3/16	16	15	24	2100	70	50	1450	5х6	3х30

2.3 Установка каменки

Электрокаменка устанавливается на 4 регулируемые ножки на пол. Изменяя высоту ножек, необходимо компенсировать неровности пола так, чтобы каменка оказалась в устойчивом положении. Высота ножек изменяется выкручиванием.

При установке необходимо соблюдать расстояния безопасности, указанные в Таблице 2 и Рисунке 3.

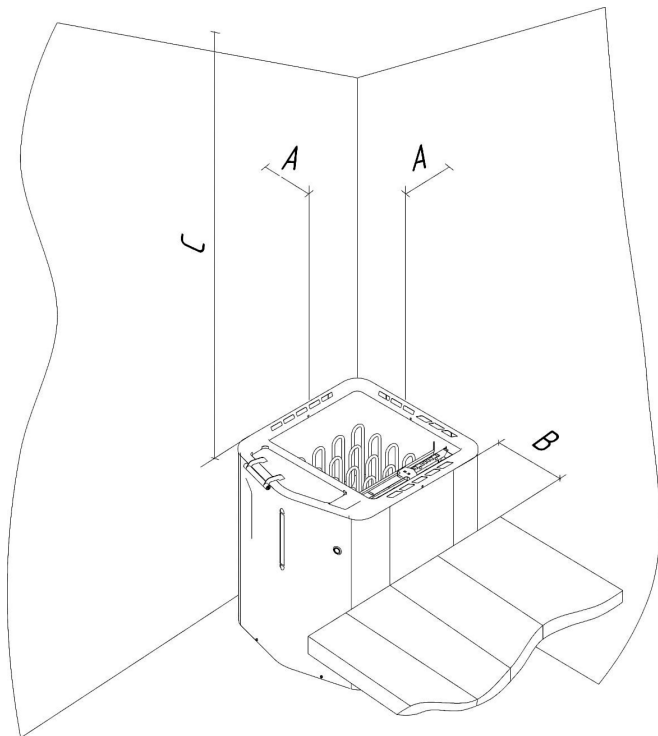


Рисунок 3 - Расстояния безопасного расположения каменки в сауне

2.4 Установка пульта управления

ВНИМАНИЕ! Подключение электрокаменки осуществляется ТОЛЬКО через пульт управления. Рекомендуем оригинальный пульт управления производства компании «Теплодар»: модели Norma Air, Comfort Air, Comfort Air+ (не входят в комплект поставки). Применение пультов Comfort Air, Norma Air не обеспечивают автоматическое управление парогенератором, при этом доступен ручной режим генерации пара.

Пульт управления и датчики необходимо устанавливать с возможностью последующего демонтажа.

ВНИМАНИЕ! Пульт управления электрокаменкой должен быть установлен в недоступном для детей месте.

Монтаж и подключение пульта управления подробно описаны в руководстве по эксплуатации и установке на соответствующий тип ПУ.

2.5 Электромонтаж

На Рисунке 4. приведена схема электрическая принципиальная электрокаменки. На Рисунок 5 показан клеммный отсек электрокаменки. На Рисунке 6 приведена схема подключения электрокаменки к пульту управления Comfort Air+.

Подключив кабель его необходимо вывести через кабельный ввод в одном из боковых отверстий слева или справа. Противоположное отверстие заглушить втулкой, приложенной к комплекту.

ВНИМАНИЕ! Подключение каменки к электросети должно осуществляться только квалифицированными специалистами с группой допуска до 1000В.

Каменка подсоединяется к соединительной коробке в стене сауны, либо напрямую к автомату защиты за пределами сауны. Для подключения каменки рекомендуется использовать кабель типа КГ (H07RN-F в международной классификации). Количество жил и площадь сечения кабеля указаны в Таблице 2.

Соединительная коробка либо место прохождения кабеля через стену рекомендуется располагать на расстоянии не более 50-60 см. от пола. Если кабель проходит выше 100 см от пола, то он должен выдерживать при полной нагрузке температуру 170°C.

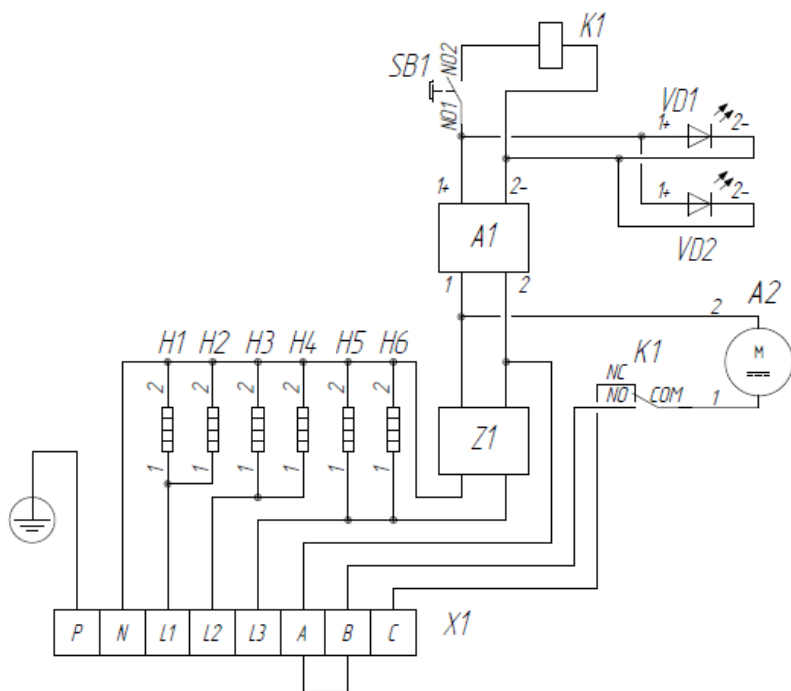


Рисунок 4 - Схема электрическая принципиальная электрокаменки SteamGross

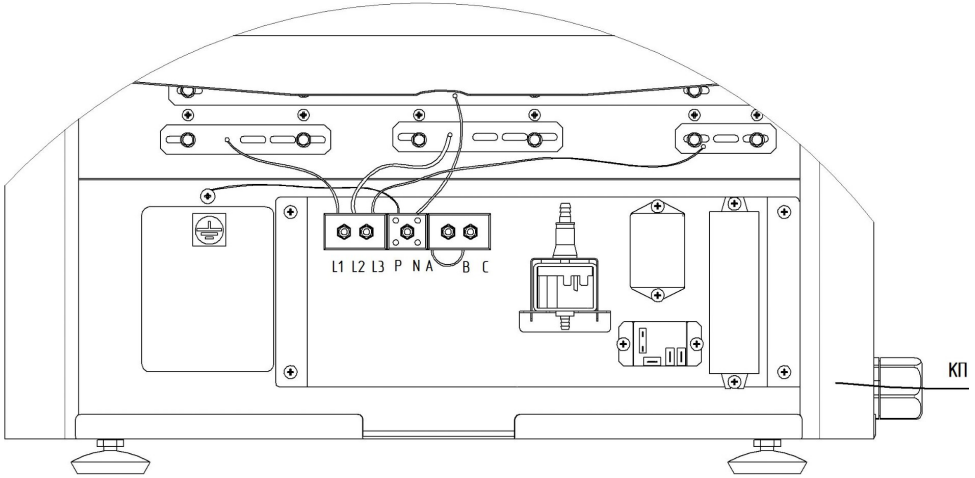


Рисунок 5 - Клеммный отсек электрокаменки SteamGross

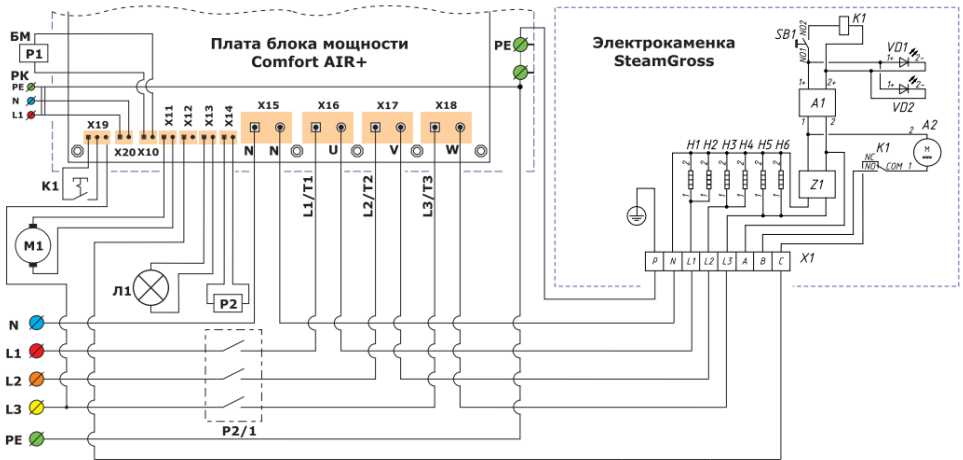


Рисунок 6 - Схема присоединения электрокаменки к пульту Comfort Air+

ВНИМАНИЕ! ТЭН, на котором установлен парообразователь, должен быть подключен к клемме X16 пульта Comfort Air+ (см. Рисунок 6).

ВНИМАНИЕ! Особенности подключения автоматического управления насосом пароиспарителя:

В заводском исполнении электрокаменка подготовлена для ручного управления насосом пароиспарителя (установлена переключатель между клеммами А и В (см. Рисунок 4). Управление осуществляется посредством нажатия и удержания кнопки активации парообразователя (поз.7, Рисунок 1).

В случае использования в качестве пульта управления изделий с управляющим выходом пароиспарителя типа «сухой контакт» (например, пульты ПУ-3, ПУ-4) необходимо управляющие контакты пульта подключить к клеммам АС (переключатель между клеммами А и В удалить, см. Рисунок 4).

Функция ручного управления подачей кнопкой на корпусе каменки будет недоступна.

Также функция ручного управления недоступна, если управление насосом реализовано с помощью пульта COMFORT AIR+ (Рисунок 6).

На заключительном этапе электромонтажа при проверке сопротивления изоляции может быть выявлена «утечка». Это происходит из-за впитывания атмосферной влаги в изоляционный материал нагревательных элементов при транспортировке и складировании.

Влажность испаряется в среднем после двух нагреваний каменки.

ВНИМАНИЕ! Не рекомендуется подключать питание каменки через устройство защитного отключения (УЗО).

ВНИМАНИЕ! Запрещено использовать электрокаменку без заземления!

3 ЭКСПЛУАТАЦИЯ

3.1 Укладка камней

Необходимо использовать камни фракции 40-70 миллиметров, рекомендуемые к применению в бане (жадеит, талькохлорит, диабаз и т. д.).

Не допускается использование известняка или мрамора, который разрушается под воздействием высоких температур и кипящей воды, или гранита, в состав которого могут входить радиоактивные вещества и ядовитые соединения, например полевые шпаты — сульфиды металлов.

Укладка осуществляется на подкаменник между нагревательными элементами. Вес камней должен распределяться равномерно по всему объему зоны загрузки.

Необходимо максимально снизить давление камней на нагревательные элементы во избежание их деформации и снижения срока службы: размещать камни только в пространстве между нагревательными элементами на поверхности подкаменника так, чтобы камни поддерживали друг друга. Также нельзя вклинивать камни между нагревательными элементами.

Нельзя укладывать камни слишком плотно, чтобы не препятствовать прохождению воздуха через них. Не используйте слишком мелкие камни.

Уложенные камни должны полностью накрывать нагревательные элементы, но не образовывать высокую горку над ними (не выше верхнего габарита изделия).

3.2 Нагрев

При правильно выбранной мощности каменки нагрев сауны до рекомендуемой температуры парения (60-80°C) происходит за 30-60 мин (в зависимости от первоначальной температуры в помещении и качестве изоляции).

При первом запуске каменка и камни могут распространять запах в течение первых 10-15 мин. Для удаления запаха сауна должна хорошо вентилироваться.

Задание температуры и время нагрева задается на ПУ в соответствии с руководством по эксплуатации.

3.3 Парение и парогенерация

Напольная электрокаменка SteamGross оборудована функцией парообразования. Функция парообразования предназначена для постепенного повышения относительной влажности и поддержания желаемого микроклимата. На лицевой стороне каменки расположен бак с индикатором уровня и откидной крышкой.

В заводском исполнении электрокаменка подготовлена для ручного управления насосом пароиспарителя. Управление осуществляется посредством нажатия и удержания кнопки активации парообразователя (поз.7, Рисунок 1).

ВНИМАНИЕ! Перед запуском электрокаменки произвести осмотр парильного помещения на предмет оставленных легко воспламеняющихся предметов, а так же отсутствие на электрокаменке одежды, полотенец и других материалов закрывающих ТЭНы электрокаменки.

При использовании пульта управления, имеющего канал управления насосом, (рекомендуется использовать пульт Comfort Air+) автоматическая подача пара обеспечивает микроклимат сауны (Т от 90 градусов и влажность до 10 процентов), что позволяет не пересушить воздух в парной и обеспечить комфортный и безопасный баланс температуры и влажности. Для обеспечения микроклимата русской бани следует подавать воду на камни вручную.

В меню пульта необходимо отрегулировать время работы насоса (от 20 до 45 секунд) для подбора идеального микроклимата в зависимости от объема парильного помещения.

Необходимо опытным путем подобрать такое время работы насоса, чтобы вся подаваемая за регулируемый цикл вода полностью испарялась.

ВНИМАНИЕ! Запрещается использование функции парообразования без воды в чашке, т.к. работа электронасоса «всухую» резко снижает его срок службы.

ВНИМАНИЕ! Лица под воздействием алкоголя, наркотических веществ не допускаются до парения и пользования электрокаменкой.

Во время парения возникает шум 50-60 Дб из-за ускоренного испарения воды.

Также возможно применять парение «ударного» типа путем одновременной поддачи воды на раскаленные камни. Для этого рекомендуется выполнение следующих условий:

- Каменка должна быть полностью разогрета (температура камней более 300°C) ;
- объем поддачи воды не более 300 мл;
- максимум 2-3 поддачи подряд;
- перерыв между поддачами 10 мин.

ВНИМАНИЕ! ком долгое пребывание в горячей сауне вызывает повышение температуры тела, что может быть опасным. Излишнее количество подаваемой воды на камни может вызвать ожоги горячим паром. Не поддавайте воду на камни, когда вблизи находится человек, т. к. пар может вызвать ожоги.

3.4 Вода

Вода, предназначенная для получения пара, должна соответствовать требованиям ГОСТ Р 51232-98 «Вода питьевая».

Превышение содержания кальция в воде (извести) приводит к образованию белого налета на деталях каменки. Также кальсификация камней может привести к ослаблению их свойств.

Повышенное содержание железа в воде вызывает коррозию и разъедание поверхности ТЭНов и металлических деталей каменки.

Использовать воду с повышенным содержанием хлора а также морскую воду запрещается.

4 ТРАНСПОРТИРОВАНИЕ И ХРАНЕНИЕ

Габариты и масса напольной электрокаменки позволяют транспортировать ее любым видом транспорта. При необходимости ее можно демонтировать и перевозить на другое место эксплуатации или хранения, предварительно защитив от механических воздействий.

После транспортирования при отрицательных температурах каменку в транспортной упаковке необходимо выдержать в нормальных климатических условиях не менее трех часов.

Температура хранения должна быть в диапазоне от -60 до +40°C и относительной влажности не более 80%, согласно ГОСТ 15150-69 группа 3.

5 УТИЛИЗАЦИЯ

При выработке срока службы и наступления предельного состояния (разрушение стенок каменки) необходимо произвести демонтаж изделия, после чего произвести его утилизацию по правилам утилизации лома черного металла.

6 ГАРАНТИЯ ИЗГОТОВИТЕЛЯ

Производитель гарантирует нормальную работу изделия в течение гарантийного срока при условии соблюдения правил подключения, монтажа и эксплуатации, предусмотренных настоящей инструкцией.

Гарантийный срок эксплуатации изделия - **12 месяцев** со дня продажи. Гарантийный срок эксплуатации ТЭНов (по гарантии изготовителя ТЭНов) - 6 месяцев (при условии эксплуатации ТЭНа не более установленного ресурса 3000 часов). Замену ТЭНов необходимо производить совместно с блоком парообразования.

ВНИМАНИЕ! При подключении электрокаменки без пульта управления гарантия на изделие не распространяется.

Срок службы электрокаменки - не менее 10 лет. Изготовитель обязуется производить запасные части в течение срока службы изделия.

Предприятие-изготовитель гарантирует:

- Соответствие характеристик камина паспортным данным, указанным в настоящем руководстве по эксплуатации
- Надежную и безаварийную работу при условии соблюдения всех требований настоящего руководства по эксплуатации, квалифицированного монтажа, правильной эксплуатации, а также соблюдения условий транспортирования и хранения.
- Безвозмездный ремонт или замену (при не возможности ремонта) в течение гарантийного срока при соблюдении всех условий, указанных в настоящем руководстве.

Условия вступления в силу гарантийных обязательств:

- Продавцом и покупателем заполнены разделы «Свидетельство о продаже»
- Транспортировка до места установки производилась в заводской упаковке.
- Работы по монтажу проводились квалифицированными специалистами.

ВНИМАНИЕ! Претензии к работе изделия не принимаются, бесплатный ремонт и замена не производятся в следующих случаях:

- Не выполнены условия вступления в силу гарантийных обязательств.
- Отказы в работе вызваны несоблюдением правил руководства по эксплуатации.
- Монтаж выполнен потребителем самостоятельно без привлечения организации, располагающей необходимыми техническими средствами для качественного выполнения работ.
- Наличие механических повреждений.
- Неисправность возникла в результате небрежного обращения.
- Несоблюдение потребителем правил монтажа, эксплуатации и обслуживания.
- Небрежное хранение и транспортировка изделия, как потребителем, так и любой другой сторонней организацией.
- Изделие использовалось не по назначению.
- Самостоятельный ремонт и/или другое вмешательство, повлекшее изменения в конструкции изделия.
- Ремонт изделия производился потребителем или другими лицом, не имеющим соответствующей квалификации.
- Дефекты возникли в случаях вызванных стихийными бедствиями или преднамеренными действиями потребителя.
- Истечение гарантийного срока.

ВНИМАНИЕ! Производитель оставляет за собой право вносить изменения в конструкцию, не ухудшающие потребительские свойства изделия.

ВНИМАНИЕ! Изделие утратившее товарный вид по вине потребителя обмена и возврату по гарантийным обязательствам не подлежит.

7 ПАСПОРТ ИЗДЕЛИЯ

7.1 Комплект поставки

Наименование	Количество
Электрокаменка	1 шт.
Ручка бака с крепежом	1 шт.
Ножки установочные	4 шт.
Кабельный ввод	1 шт.
Комплект крепежа	1 шт.
Руководство по эксплуатации	1 шт.
Упаковка	1 шт.

7.2 Перечень запасных частей и комплектующих поставляемых по отдельному заказу

ТЭН RE 1,67кВт 220В в упаковке (для SteamGross 1 / 2 / SteamGross 10 / 13)

ТЭН 1,67кВт 220V d10 в упаковке (для SteamGross 10 / 13)

ТЭН RE 2,67кВт 220В в упаковке (для SteamGross 2 / 3 / SteamGross 13 / 16)

ТЭН 2,67кВт 220V d10 в упаковке (для SteamGross 13 / 16)

Кнопка антивандальная в упаковке

Насос электромагнитный поршневой 16 Вт в упаковке

Блок герметичный питания 12W в упаковке

Бак с крышкой SteamGross в упаковке

Блок парообразователей в упаковке

7.3 Отметка о монтаже и подключении

Виды работ	Дата	Название монтажной организации (штамп при наличии)	Ф.И.О. мастера, подпись

7.4 Отметка о гарантийном ремонте

Описание дефекта _____

Причина выхода оборудования из строя _____

Произведенная работа по ремонту: _____

Дата ремонта «___» _____ 20__ г.

Название ремонтной организации: _____

Мастер _____ / _____ /

Контролёр качества _____ / _____ /

7.5 Авторизованные сервисные центры

Авторизованные сервисные центры (АСЦ) предлагают своим клиентам комплекс услуг: проектирование, монтаж и сервисное обслуживание продукции «Куппер» (гарантийное и постгарантийное). Специалисты АСЦ прошли обучение по монтажу и техническому обслуживанию продукции «Куппер», что подтверждается фирменным сертификатом.

Авторизованные сервисные центры уделяют большое внимание качеству сервисного обслуживания клиентов и реализуют целый комплекс мероприятий, направленных на повышение эффективности и скорости обслуживания. В АСЦ можно получить грамотную техническую консультацию по эксплуатации и монтажу оборудования, узнать о тонкостях настроек продукции «Куппер».

Отличительные особенности сервисных центров:

- Индивидуальный подход к каждому клиенту.
- Высокий уровень обслуживания.
- Оперативное решение задач.

Список авторизованных сервисных центров постоянно пополняется, адреса уточняйте на сайте teplodar.ru.

Единый бесплатный номер: 8-800-775-03-07

Для заметок

Для заметок

Для заметок



Обращение в
службу качества



дата изм. 25.07.2024

Свидетельство о приемке

Электрокаменка изготовлена согласно конструкторской документации и соответствует:

ТУ 3468-025-94893116-13

ТС RU C-RU.AE88.B.01414

По результатам испытаний признан годным к эксплуатации.



Свидетельство о продаже

Название торгующей организации: _____

Дата продажи: «___» _____ 20__

Штамп торгующей организации (при наличии):

К товару претензий не имею: _____
(подпись покупателя)



Единый бесплатный номер:
8-800-775-03-07



По вопросам качества приобретенной продукции просим обращаться в Службу качества компании: тел тел 8-800-101-43-53, otk@teplodar.ru